



CIELOS

Madera Acetilada



Carbono
negativo y
Renovable



60 años vida
útil mínima
(BRE)*



50 años de
garantía

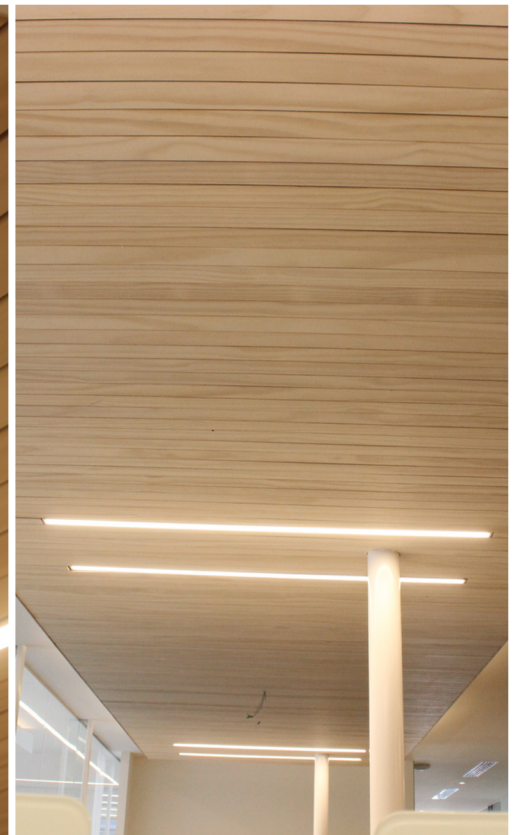
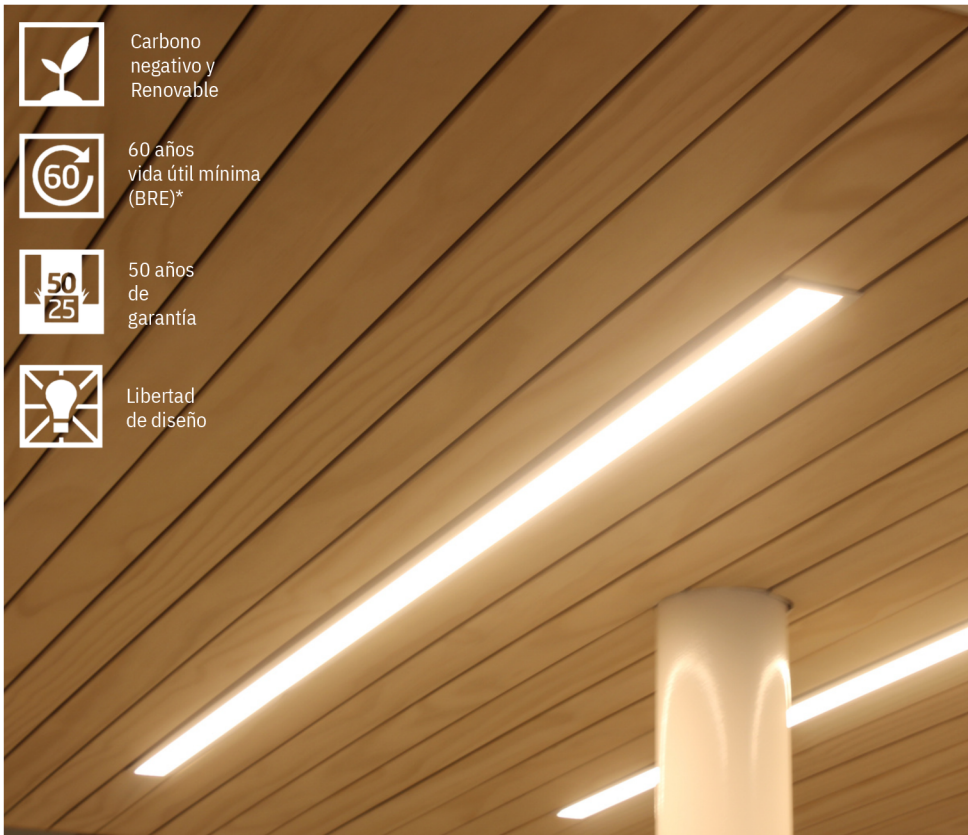


Libertad de
diseño

LEAF - CIELOS INTERIORES



- 50 años de garantía en exterior
- 25 años de garantía bajo agua
- 100% madera natural, sin químicos tóxicos
- Para todo tipo de climas, con baja acumulación de calor
- Indigestible para termitas y otros insectos



Carbono negativo y Renovable



60 años vida útil mínima (BRE)*



50 años de garantía

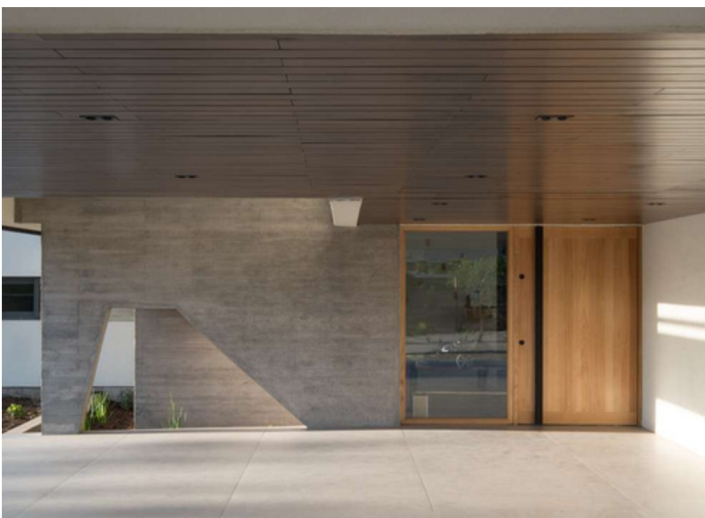


Libertad de diseño

LEAF - CIELOS EXTERIORES



- 50 años de garantía en exterior
- 25 años de garantía bajo agua
- 100% madera natural, sin químicos tóxicos
- Para todo tipo de climas, con baja acumulación de calor
- Indigestible para termitas y otros insectos



Carbono negativo y Renovable



60 años vida útil mínima (BRE)*



50 años de garantía



Libertad de diseño



LEAF - CIELOS



- 50 años de garantía en exterior
- 25 años de garantía bajo agua
- 100% madera natural, sin químicos tóxicos
- Para todo tipo de climas, con baja acumulación de calor
- Indigestible para termitas y otros insectos

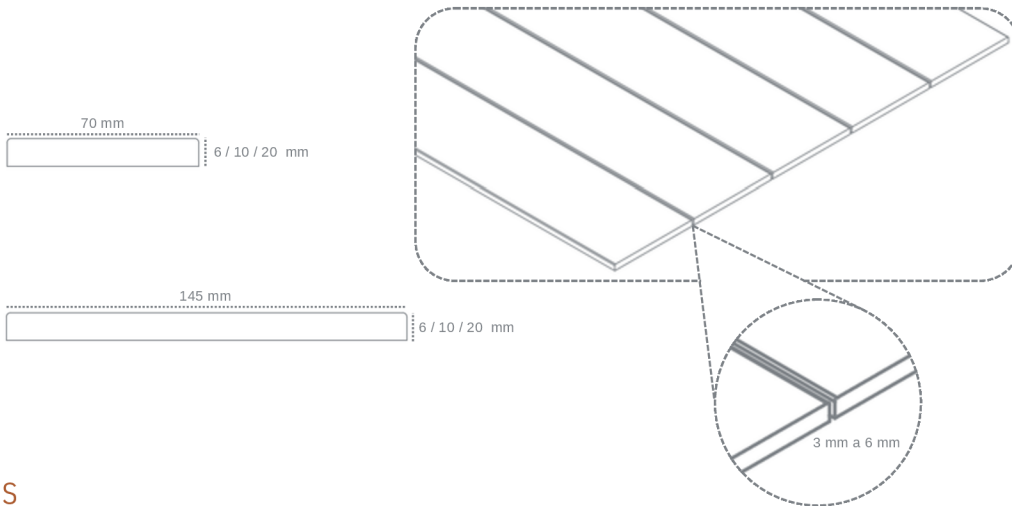


Las soluciones Leaf cielos cuentan con gran durabilidad y elegancia, permitiendo revestir superficies funcionando en ambientes secos y húmedos. Además es un producto carbono negativo que aporta de manera positiva al cuidado de nuestro planeta.

Usos: Proyectos residenciales, corporativos, industriales, gubernamentales.

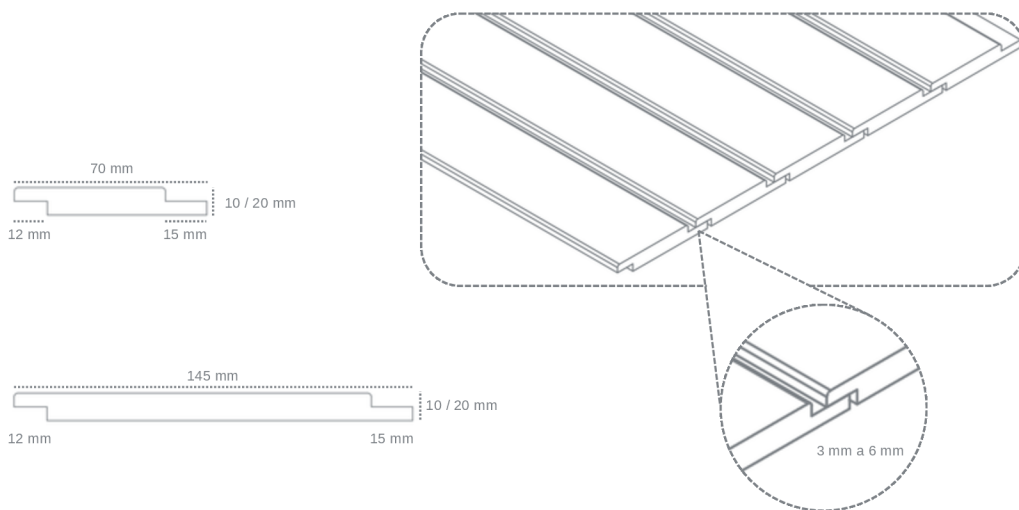
Revo

Revestimiento en madera acetilada Canto redondeados o rectos.



Revo S

Revestimiento en madera acetilada Tinglado.



Línea de color para Revestimientos de Muros Revo y Revo S

* Para ver más colores, ir a cartas de colores

Colores Línea Beta

Impregnante y Barniz sobre madera



Colores Línea Olium

Aceite sobre madera



* Para solución Revo y Revo S : Fijar sobre subestructura con distanciamiento máximo de 400 mm entre apoyos.

Largos según disponibilidad



Versión 03.2026



Contacto: ventas@leafpanel.com www.leafpanel.com
sales@leafpanel.com



- 50 años de garantía en exterior
- 25 años de garantía bajo agua
- 100% madera natural, sin químicos tóxicos
- Para todo tipo de climas, con baja acumulación de calor
- Indigestible para termitas y otros insectos

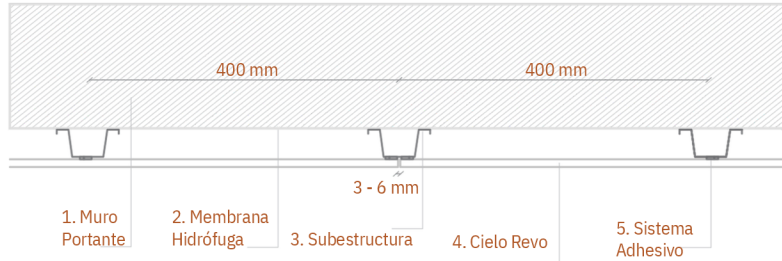
Instalación - Cielos Revo

La instalación de nuestro producto puede ser llevada a cabo mediante un sistema de fijación oculta o utilizando tornillos de acero inoxidable.

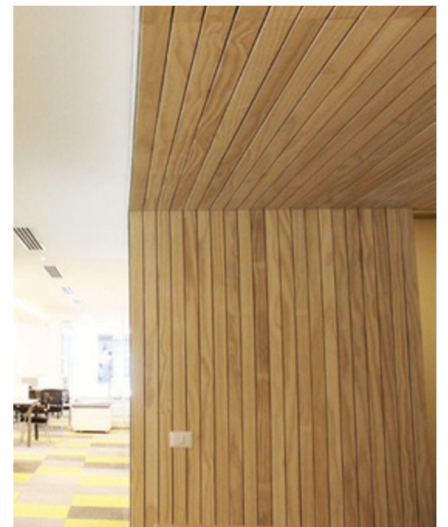
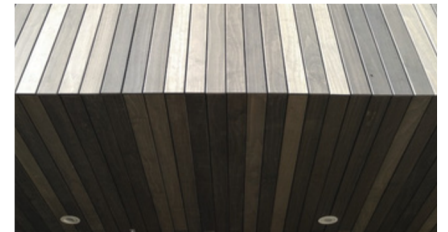
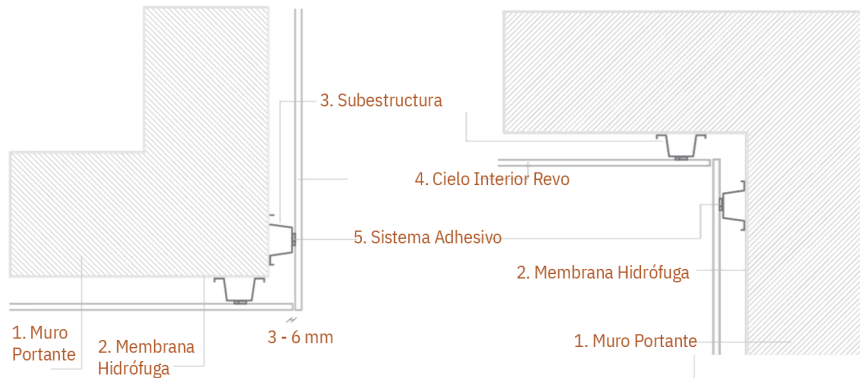
Sistema de Fijación Oculta _ Detalle ejemplo

Planta

Cortes

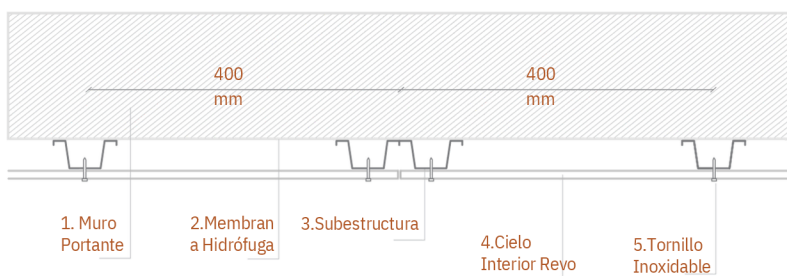


Detalle ejemplo de encuentros

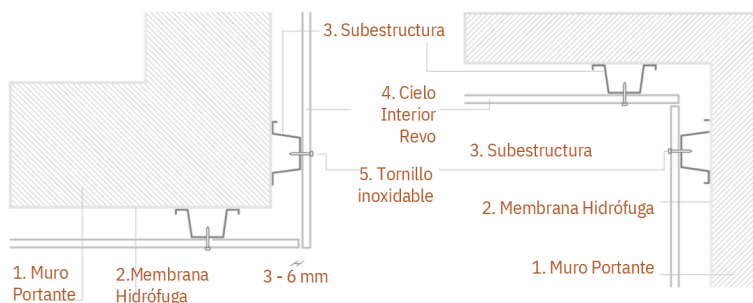


Fijación con Tornillos Inoxidables _Detalle ejemplo

Planta



Detalle ejemplo de encuentros



Recomendaciones Leaf:

- Utilizar membrana hidrófuga entre muro portante y subestructura.
- Al realizar cortes en obra, sellar los cantos con la misma pintura y barniz utilizada en las tablas.
- Dejar cantería mínima de 3 mm entre tablas.
- Siempre pre-perforar tablas antes de atornillar.

REVO

- 50 años de garantía en exterior
- 25 años de garantía bajo agua
- 100% madera natural, sin químicos tóxicos
- Para todo tipo de climas, con baja acumulación de calor
- Indigestible para termitas y otros insectos

Instalación - Cielos Revo

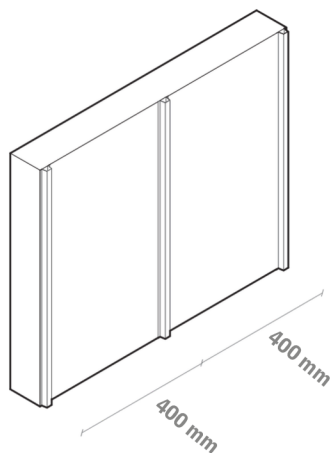
El método de instalación "Sistema de fijación oculta" que se utiliza para montar el cielo Revo es un sistema de fijación adhesiva, basado en una subestructura (Vertical u horizontal), conectados al muro portante. Luego el montaje se fija a las tablas de madera utilizando adhesivo poliuretano de alta resistencia.

1. Instalación de subestructura

1.1 Instalar subestructura cada 400 mm máximo en muros o cielos. (Ejemplos: Leaf basic, Metalcón, Acero).

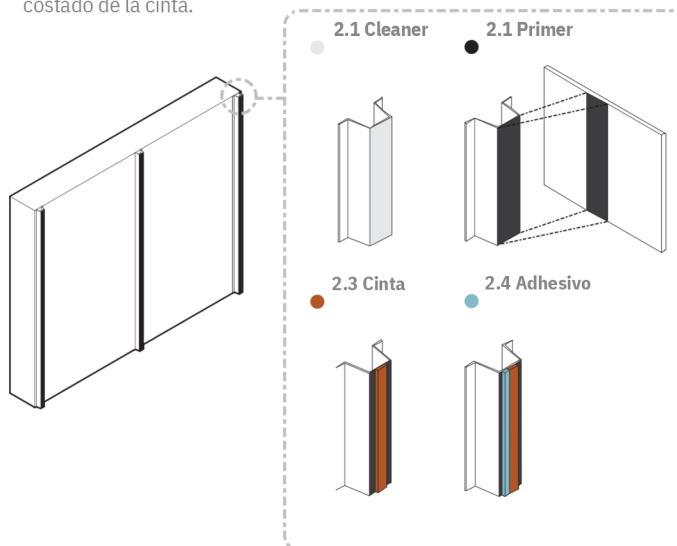
1.2 Disponer subestructura en sentido perpendicular al revestimiento.

1.3 Tomar especial atención a que esté bien aplomado.



2. Utilización de sistema adhesivo

- 2.1 Cleaner: Aplicar con huaipe sobre subestructura para limpieza de superficie.
- 2.2 Primer: Agitar bien antes de usar. Aplicar con brocha a subestructura y revestimiento en las zonas donde se pegarán. Esperar a que seque para pegar cinta. Actúa como adherente entre la subestructura, la cinta y el adhesivo poliuretano.
- 2.3 Cinta: Quitar lámina de una cara de cinta adhesiva y pegar sobre subestructura. Mantiene las piezas en su posición mientras fragua el adhesivo.
- 2.4 Adhesivo: Con una calafatera grande, aplicar adhesivo sobre subestructura, a un costado de la cinta.

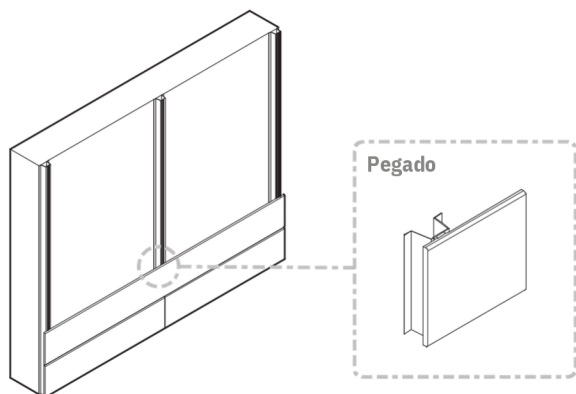


3. Pegado de revestimiento

3.1 Quitar la otra lámina de la cinta adhesiva para instalar revestimiento.

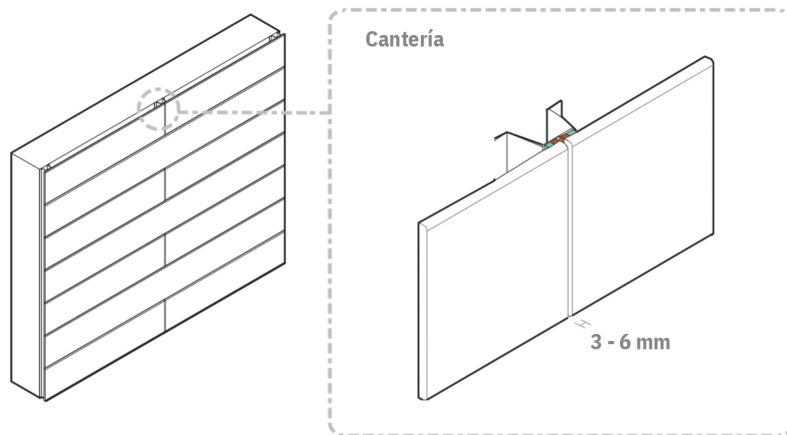
3.2 Comenzar a pegar el revestimiento desde abajo hacia arriba.

3.3 Tomar especial atención en que las áreas a pegar tengan primer.



4. Encuentros de revestimiento

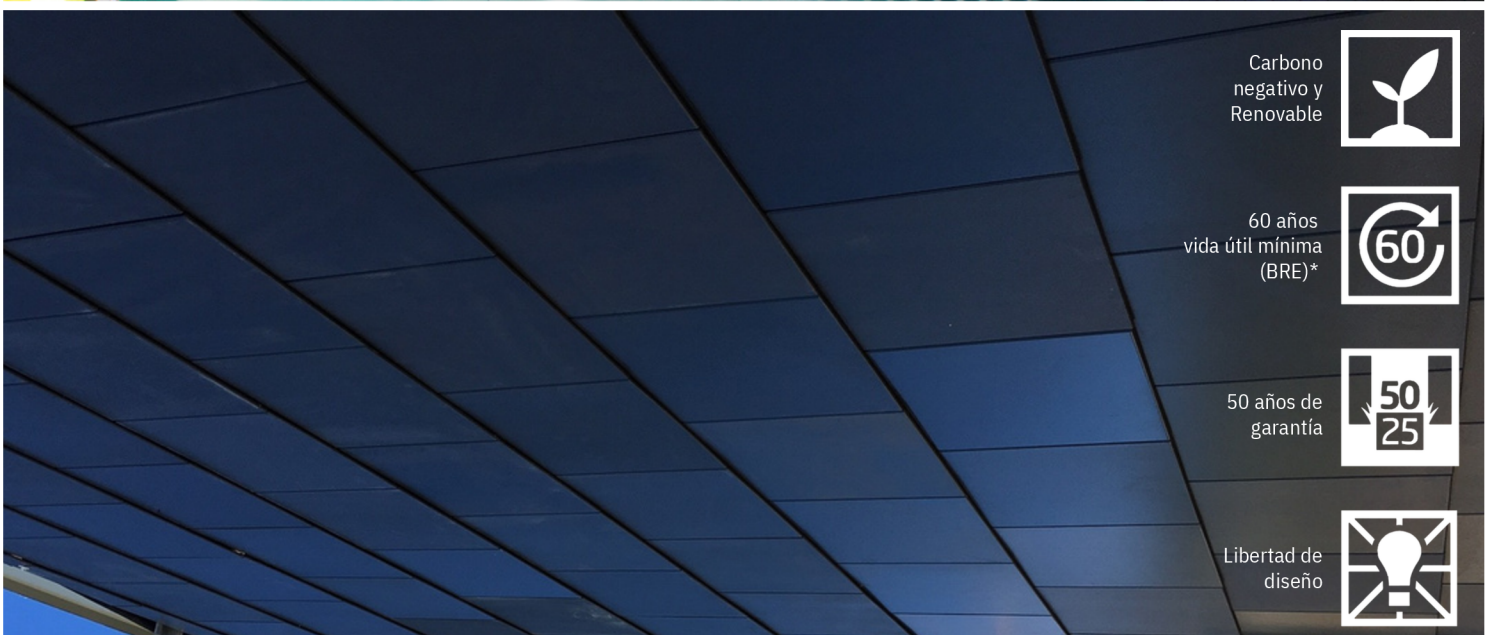
4.1 Dejar cantería de 3mm en ambos sentidos de los paneles.



LEAF - CIELOS INTERIORES



- 50 años de garantía en exterior
- 25 años de garantía bajo agua
- 100% madera natural, sin químicos tóxicos
- Para todo tipo de climas, con baja acumulación de calor
- Indigestible para termitas y otros insectos

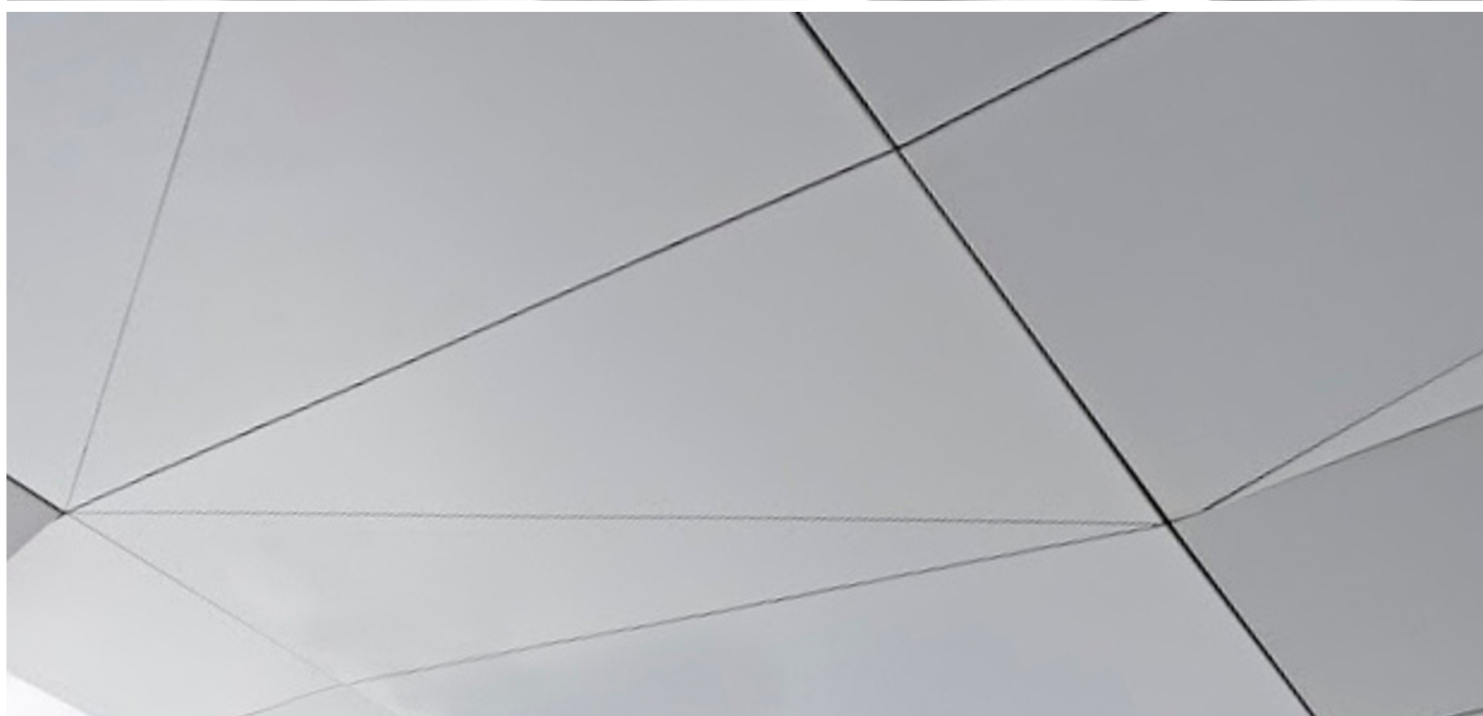


LEAF - CIELOS EXTERIORES



CALIO

- 50 años de garantía en exterior
- 25 años de garantía bajo agua
- 100% madera natural, sin químicos tóxicos
- Para todo tipo de climas, con baja acumulación de calor
- Indigestible para termitas y otros insectos



LEAF - CIELOS



- 50 años de garantía en exterior
- 25 años de garantía bajo agua
- 100% madera natural, sin químicos tóxicos
- Para todo tipo de climas, con baja acumulación de calor
- Indigestible para termitas y otros insectos



Elije formato, espesor y color.

Calio permite revestir superficies hasta en las condiciones más desfavorables. Además es un producto carbono negativo que aporta de manera positiva al cuidado de nuestro planeta.

-Usos: Proyectos residenciales, corporativos, industriales, gubernamentales -

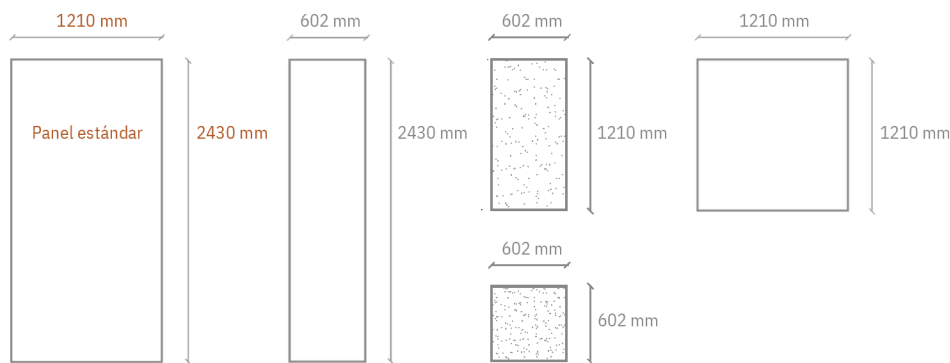
Calio Q

Paneles de fibra acetilada

Espesores: 6 - 9 - 12 - 15 - 18 mm.

Formatos recomendados para uso más eficiente del panel:

2430 x 1210 / 2430 x 602 / 1210 x 602 / 1210 x 1210 (mm)



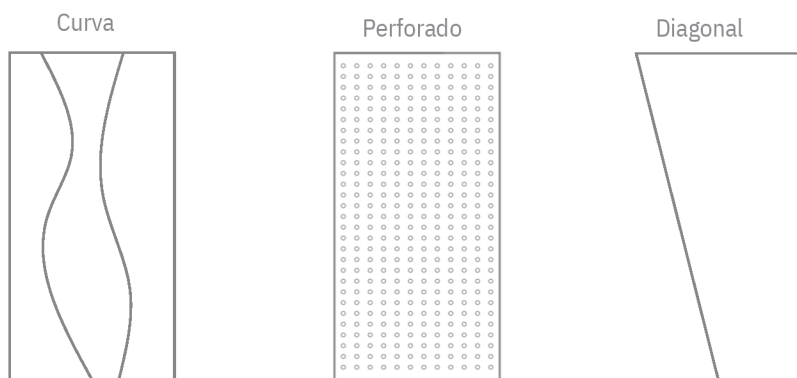
Calio +

Paneles de fibra acetilada con cortes diagonales, curvos, perforaciones o rasurados.

Espesores: 6 - 9 - 12 - 15 - 18 mm.

Formatos recomendados para uso más eficiente del panel:

2430 x 1210 / 2430 x 602 / 1210 x 602 / 1210 x 1210 (mm)



Datos técnicos

* Referencia de distanciamiento entre apoyos:

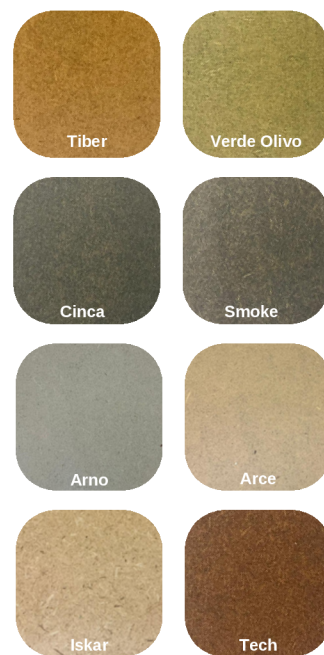
Espesor mm	Distancia entre apoyos
6	Máx 40 cm.
9	Máx 40 cm.
12 o más	Máx 60 cm.

Líneas de colores para Leaf Calio Q y Leaf Calio +

* Para ver más colores, ir a cartas de colores.

Colores Línea Terra

Imprégnante sobre barniz



Colores Línea Iro

Color liso sobre fibra



* Instalación con sistema adhesivo. * Es posible solicitar paneles de hasta 2



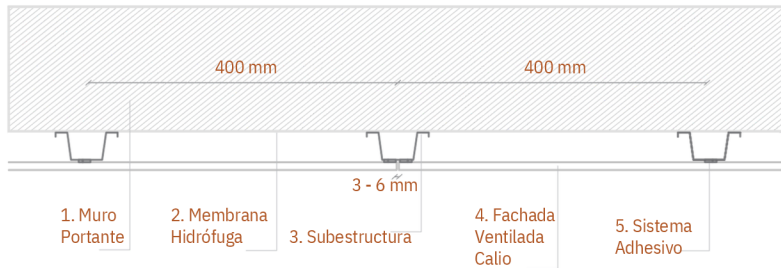
- 50 años de garantía en exterior
- 25 años de garantía bajo agua
- 100% madera natural, sin químicos tóxicos
- Para todo tipo de climas, con baja acumulación de calor
- Indigestible para termitas y otros insectos

Instalación - Cielos Calio

La instalación de nuestro producto puede ser llevada a cabo mediante un sistema de fijación oculta o utilizando tornillos de acero inoxidable.

Sistema de Fijación Oculta _ Detalle ejemplo

Planta

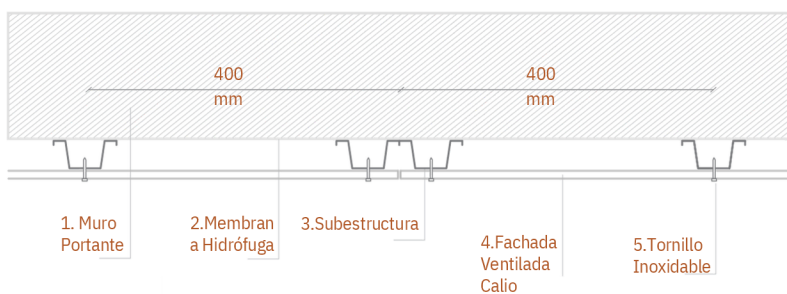


Detalle ejemplo de encuentros

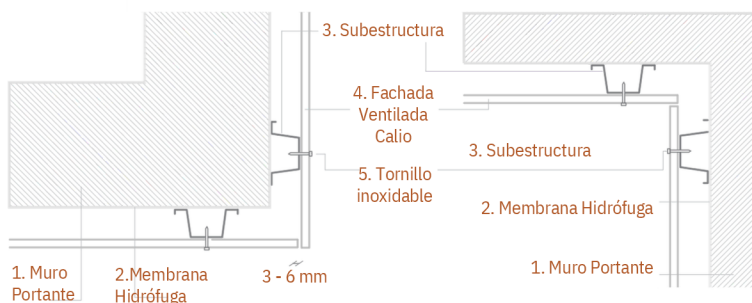


Fijación con Tornillos Inoxidables _ Detalle ejemplo

Planta



Detalle ejemplo de encuentros



Recomendaciones Leaf:

- Utilizar membrana hidrófuga entre muro portante y subestructura.
- Al realizar cortes en obra, sellar los cantos con la misma pintura y barniz utilizada en las tablas.
- Dejar cantería mínima de 3 mm entre tablas.
- Siempre pre-perforar tablas antes de atornillar.



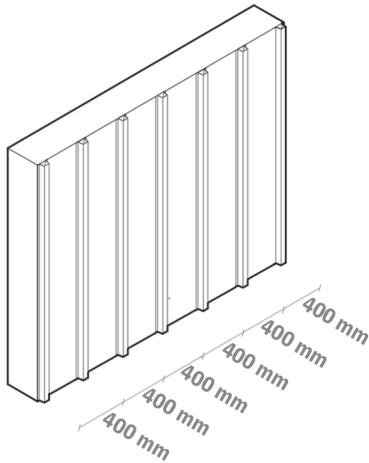
- 50 años de garantía en exterior
- 25 años de garantía bajo agua
- 100% madera natural, sin químicos tóxicos
- Para todo tipo de climas, con baja acumulación de calor
- Indigestible para termitas y otros insectos

Instalación - Cielos Calio

El método de instalación "Sistema de fijación oculta" es un sistema de fijación adhesiva, basado en una subestructura (Vertical u horizontal), conectados al muro portante. Luego el montaje se fija a los paneles utilizando adhesivo poliuretano de alta resistencia.

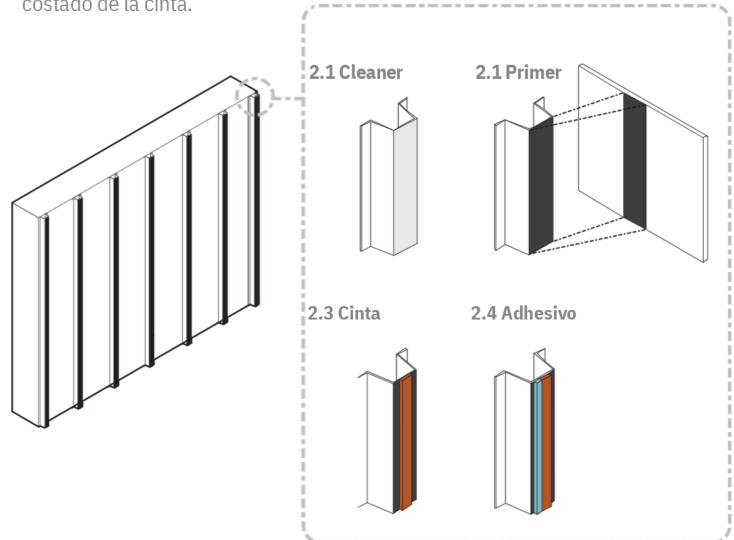
1. Instalación de subestructura

- 1.1 Instalar subestructura cada 400 mm máximo en muros o cielos. (Ejemplos: Leaf basic, Metalcón, Acero).
- 1.2 Disponer subestructura en sentido perpendicular al revestimiento.
- 1.3 Tomar especial atención a que esté bien aplomado.



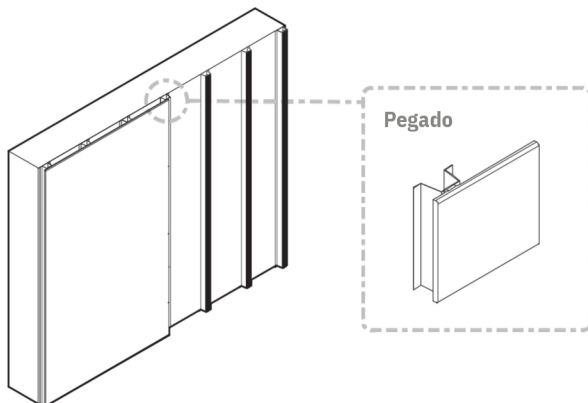
2. Utilización de sistema adhesivo

- 2.1 Cleaner: Aplicar con huaipe sobre subestructura para limpieza de superficie.
- 2.2 Primer: Agitar bien antes de usar. Aplicar con brocha a subestructura y revestimiento en las zonas donde se pegarán. Esperar a que seque para pegar cinta. Actúa como adherente entre la subestructura, la cinta y el adhesivo poliuretano.
- 2.3 Cinta: Quitar lámina de una cara de cinta adhesiva y pegar sobre subestructura. Mantiene las piezas en su posición mientras fragua el adhesivo.
- 2.4 Adhesivo: Con una calafatera grande, aplicar adhesivo sobre subestructura, a un costado de la cinta.



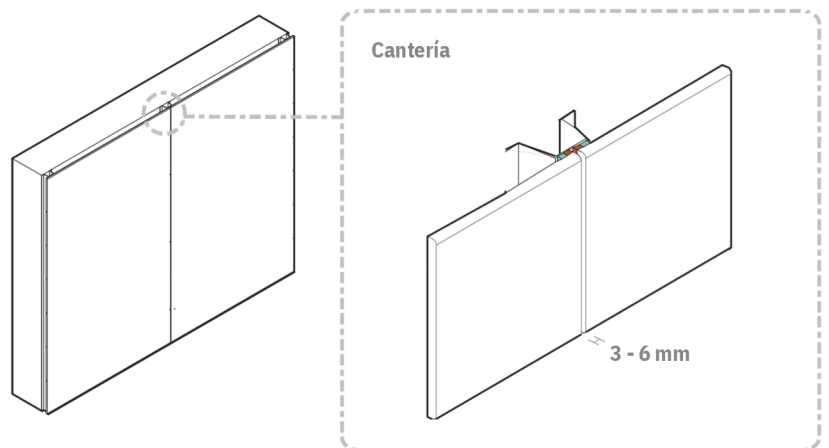
3. Pegado de revestimiento

- 3.1 Quitar la otra lámina de la cinta adhesiva para instalar revestimiento.
- 3.2 Comenzar a pegar el revestimiento desde abajo hacia arriba.
- 3.3 Tomar especial atención en que las áreas a pegar tengan primer.



4. Encuentros de revestimiento

- 4.1 Dejar cantería de 3mm en ambos sentidos de los paneles.



LEAF - CIELOS INTERIORES



- 50 años de garantía en exterior
- 25 años de garantía bajo agua
- 100% madera natural, sin químicos tóxicos
- Para todo tipo de climas, con baja acumulación de calor
- Indigestible para termitas y otros insectos



Carbono negativo y Renovable



60 años vida útil mínima (BRE)*



50 años de garantía



Libertad de diseño



LEAF - CIELOS EXTERIORES



- 50 años de garantía en exterior
- 25 años de garantía bajo agua
- 100% madera natural, sin químicos tóxicos
- Para todo tipo de climas, con baja acumulación de calor
- Indigestible para termitas y otros insectos



Carbono negativo y Renovable



60 años vida útil mínima (BRE)*



50 años de garantía



Libertad de diseño



LEAF - CIELOS



- 50 años de garantía en exterior
- 25 años de garantía bajo agua
- 100% madera natural, sin químicos tóxicos
- Para todo tipo de climas, con baja acumulación de calor
- Indigestible para termitas y otros insectos



Elije formato, largo y color.

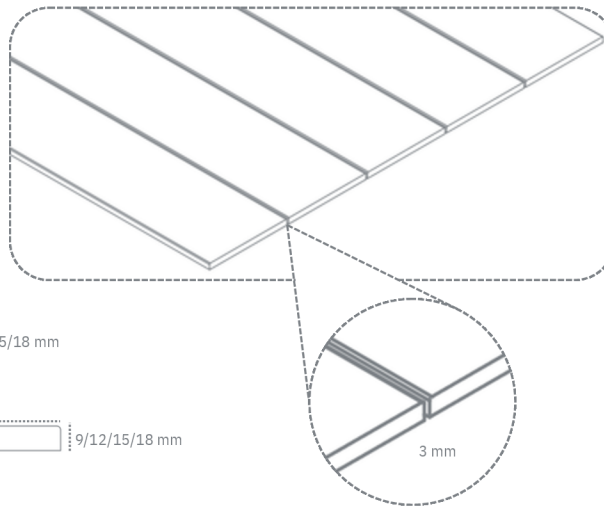
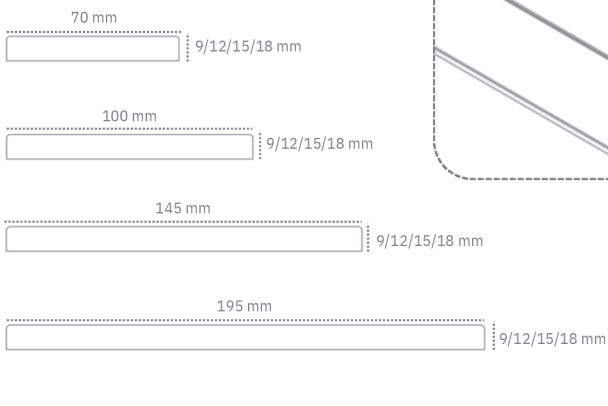
El revestimiento Leaf Cielo Flek está pensado especialmente para muros exteriores. Se compone de tablas de MDF acetilado de alta resistencia a la intemperie, los cuales dan gran terminación a la edificación.

-Usos: Proyectos residenciales, corporativos, industriales, gubernamentales -

Flek

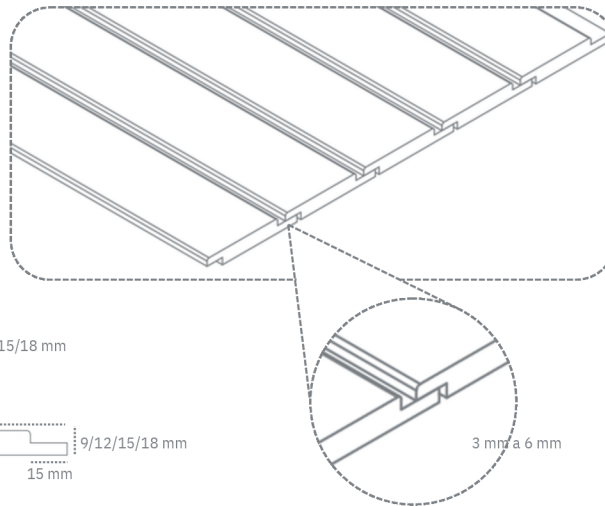
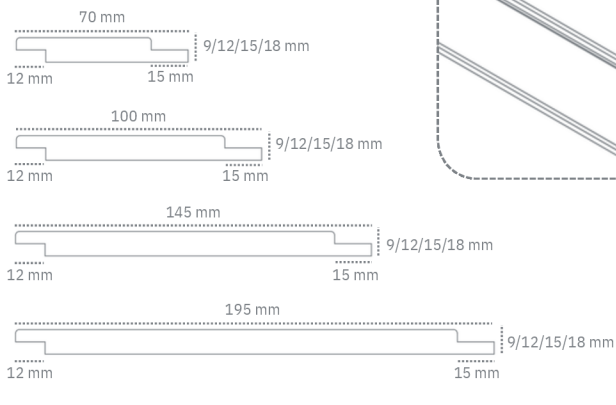
Tablas con canto redondeado

Espesores: 6 - 9 - 12 - 15 - 18 mm.



Flek S

Revestimiento en fibra acetilada Tinglado



* Para solución Flek y Flek S : Fijar sobre subestructura con distanciamiento de 400 mm entre apoyos.

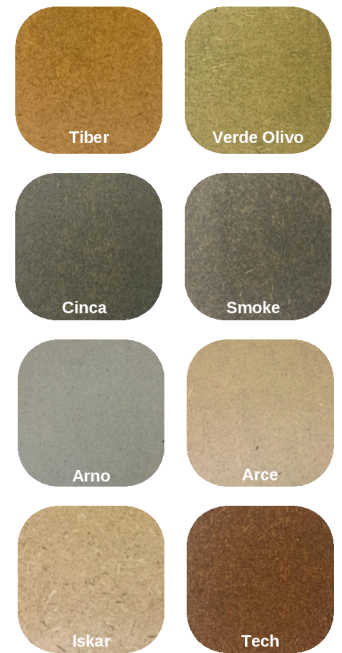
Largos según disponibilidad_

1210 mm 2430 mm

Líneas de colores para Leaf Cielos de Flek y Flek S_

* Para ver más colores, ir a cartas de colores.

Colores Línea Terra Imprégnante sobre barniz



Colores Línea Iro Color liso sobre fibra

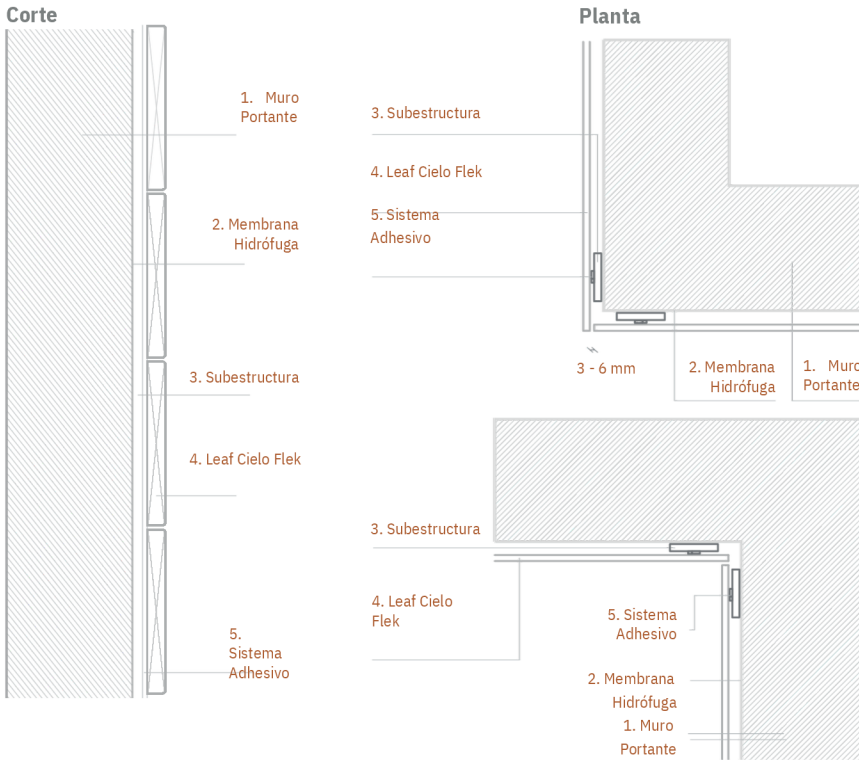




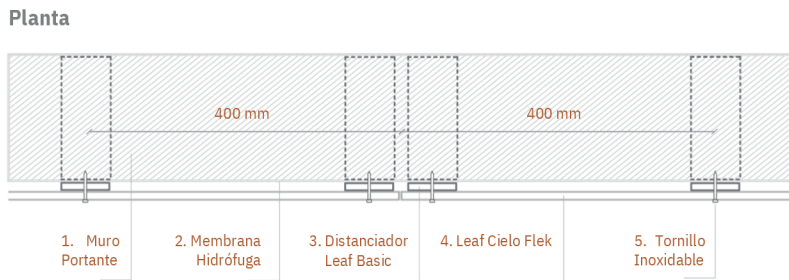
- 50 años de garantía en exterior
- 25 años de garantía bajo agua
- 100% madera natural, sin químicos tóxicos
- Para todo tipo de climas, con baja acumulación de calor
- Indigestible para termitas y otros insectos

La instalación de nuestro producto puede ser llevada a cabo mediante un sistema de fijación oculta o utilizando tornillos de acero inoxidable.

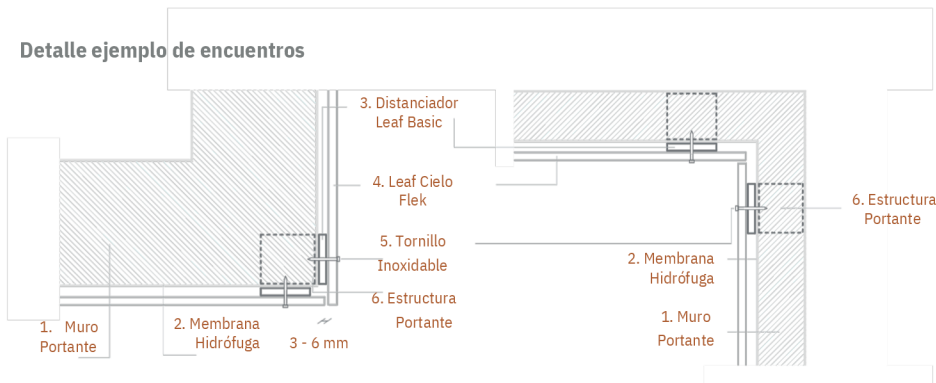
Sistema de Fijación Oculta _ Detalle ejemplo



Fijación con Tornillos Inoxidables _Detalle ejemplo



Detalle ejemplo de encuentros



Recomendaciones Leaf:

- Utilizar membrana hidrófuga entre muro portante y subestructura.
- Al realizar cortes en obra, sellar los cantos con la misma pintura y barniz utilizada en las tablas.
- Dejar cantería mínima de 3 mm entre tablas.
- Siempre pre-perforar tablas antes de atornillar.



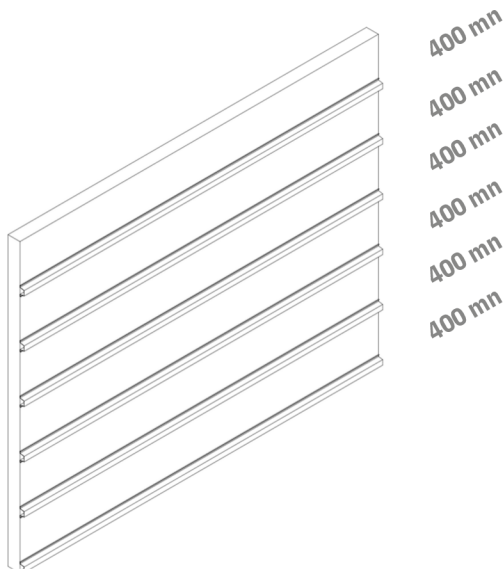
- 50 años de garantía en exterior
- 25 años de garantía bajo agua
- 100% madera natural, sin químicos tóxicos
- Para todo tipo de climas, con baja acumulación de calor
- Indigestible para termitas y otros insectos

Instalación - Leaf Cielos Flek

El método de instalación "Sistema de Fijación Oculta". Es un sistema basado en una subestructura (vertical u horizontal), conectados al muro portante. Luego, el montaje se fija a los paneles utilizando adhesivo poliuretano de alta resistencia.

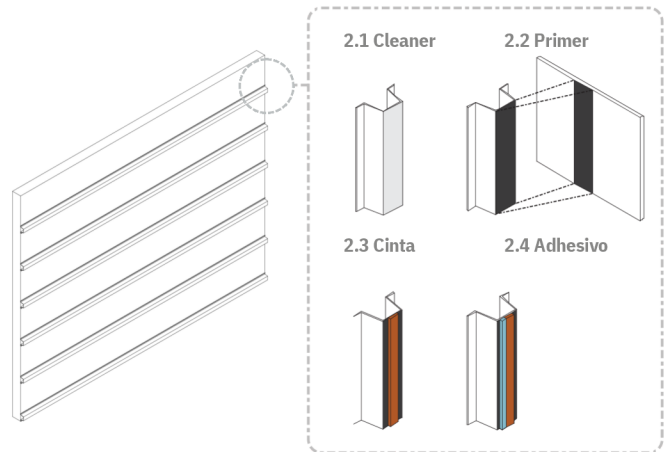
1. Instalación de subestructura

- 1.1 Instalar subestructura cada 400 mm máximo en muros o cielos. (Ejemplos: Leaf basic, Metalcon, Acero).
- 1.2 Disponer subestructura en sentido perpendicular al revestimiento.
- 1.3 Tomar especial atención a que esté bien aplomado.



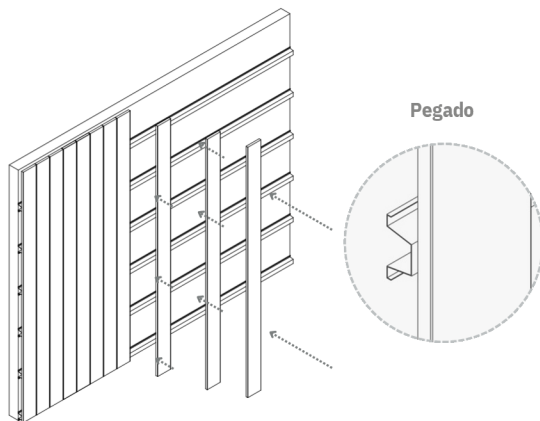
2. Utilización de sistema adhesivo

- 2.1 Cleaner: Aplicar con huaípe sobre subestructura, para limpiar superficie.
- 2.2 Primer: Agitar bien antes de usar. Aplicar con brocha a subestructura y revestimiento en las zonas donde se pegarán. Esperar a que seque para pegar cinta. Actúa como adherente entre la subestructura, la cinta y el adhesivo poliuretano.
- 2.3 Cinta: Quitar lámina de una cara de cinta adhesiva y pegar sobre subestructura. Mantiene las piezas en su posición mientras fragua el adhesivo.
- 2.4 Adhesivo: Con una calafatera grande, aplicar adhesivo sobre subestructura, a un costado de la cinta.



3. Pegado de revestimiento

- 3.1 Quitar la otra lámina de la cinta adhesiva para instalar revestimiento.
- 3.2 Comenzar a pegar el revestimiento desde abajo hacia arriba.
- 3.3 Tomar especial atención en que las áreas a pegar tengan primer.



4. Encuentros de revestimiento

- 4.1 Dejar cantería de 3mm en ambos sentidos de los paneles.

